

Модуль сопряжения МСЦ. Модуль сопряжения индивидуального видеодомофона с многоквартирным цифровым домофоном

Предисловие

Благодарим вас за выбор наших модулей сопряжения.

В этом руководстве содержатся все необходимые процедуры эксплуатации, информация о техническом обслуживании и описание мер предосторожности для начинающих пользователей. Для обеспечения высокого качества работы вашего видеодомофона, перед подключением внимательно прочитайте это руководство.

В данном руководстве для пользователя используются следующие условные обозначения:

⚡ **Внимание:** Предупреждает об операциях, которые могут привести к повреждению оборудования.

ⓘ **Предупреждение:** Информация об особенностях или предостережение об операциях, которые могут привести к неправильной или нестабильной работе модуля сопряжения, видеодомофона или всей системы.

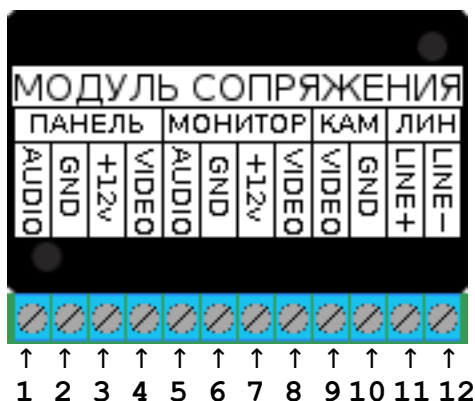
Описание

Модуль сопряжения индивидуального видеодомофона с общеподъездным многоквартирным цифровым домофоном (далее - модуль сопряжения) предназначен для подключения индивидуального видеодомофона (COMMAX) или полностью совместимого с ним, к линии связи общеподъездного домофона с цифровой линейной системой адресации абонентов (Proel, Laskomex, Keyman, Marshal), для приема вызовов от него и открывания подъездной двери с помощью стандартных функций видеодомофона.

Помимо линии аудиодомофона с помощью модуля сопряжения можно подключить четырехпроводную вызывную видео-панель (для установки на этаж) и видеосигнал от подъездной видеокамеры.

⚡ **Внимание!** Допустимый уровень нагрузки линии видеосигнала от подъездной видеокамеры необходимо уточнить у специалистов обслуживающей организации. В случае недостаточной нагрузочной способности линии может потребоваться дополнительный видеусилитель.

Основные технические характеристики модуля сопряжения МСЦ

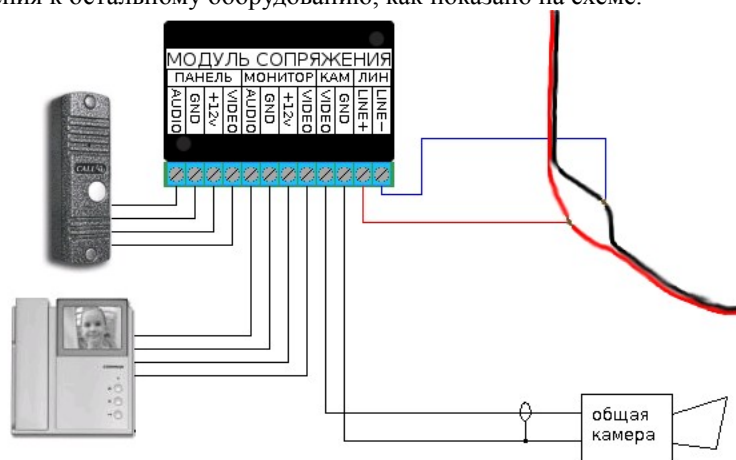


Назначение контактов:

1. Аудио от вызывной панели
2. Общий провод вызывной панели
3. Питание +12В для вызывной панели
4. Видеосигнал от вызывной панели
5. Аудиосигнал для видеодомофона
6. Общий провод видеодомофона
7. Питание +12В от видеодомофона
8. Видеосигнал для видеодомофона
9. Видеосигнал от подъездной видеокамеры
10. Общий провод подъездной видеокамеры/домофона
11. Абонентская линия от домофона (положительный контакт)
12. Абонентская линия от домофона (отрицательный контакт)

Установка модуля сопряжения

Подключите модуль сопряжения к остальному оборудованию, как показано на схеме.



⚡ **Внимание:** Не производите подключение модуля сопряжения при включенном питании видеодомофона.

ⓘ **Предупреждение:** При подключении обязательно соблюдайте полярность абонентской линии подъездного домофона. Несоблюдение полярности может привести к неработоспособности абонентской линии или всей общеподъездной системы.

ⓘ Предупреждение: При настройке модуля сопряжения важно правильно выставить уровни усиления входного и выходного аудиотрактов модуля. Неправильно выставленные уровни могут привести к недостаточной или чрезмерной громкости связи, а также к свисту обратной связи в громкоговорителе видеодомофона и панели многоквартирного домофона. Подключение подъездной видеокамеры не обязательно, но при ее отсутствии вызов от подъездного домофона будет сопровождаться показом пустого экрана.

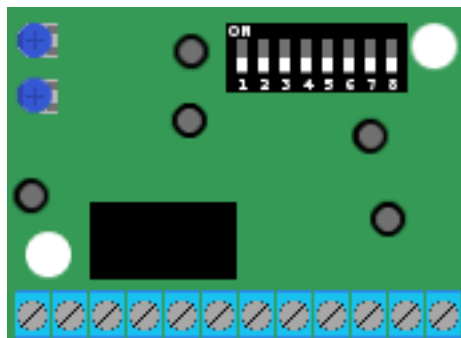
ⓘ Предупреждение: Если для раздачи видеосигнала от подъездной видеокамеры по квартирам используется система, гальванически не связанная (изолированная) от общего провода подъездного домофона, подключение видеосигнала может потребовать гальванической развязки с помощью видеотрансформатора или видеоусилителя с гальванической развязкой источника сигнала с выходом усилителя. При возникновении трудностей обратитесь к специалисту.

Настройка модуля сопряжения

Правильно подключенный модуль сопряжения нуждается только в индивидуальной подстройке уровней усиления звука - для достижения комфортного уровня громкости и устранения эффекта перегрузки и акустической обратной связи (свиста). Для этого необходимо открутить два винта и снять верхнюю крышку корпуса:

регулировки расположены здесь:

- громкость звука ОТ домофона в монитор > (голос гостя в трубке)
- громкость звука из квартиры В домофон > (голос хозяина в домофоне)



Здесь задается < номер абонента (обычно - номер квартиры)

При регулировке не используйте усилие, винт регулятора должен вращаться легко на угол около 300°. Для вращения рекомендуется использовать небольшую отвертку. После настройки уровней и номера абонента соберите модуль обратно и уберите в предназначенное для него место.

Домофонные системы с цифровым линейным (двухпроводным) способом адресации абонентов характеризуются необходимостью для абонентских устройств иметь свой уникальный абонентский номер в пределах от 1 до 255. Как правило, если нумерация квартир в Вашем подъезде вписывается в данный диапазон, абонентский номер совпадает с номером Вашей квартиры. Если же нумерация квартир превышает данный диапазон, абонентский номер для квартир выделяется с отрицательным смещением, заданным при установке Вашего подъездного домофона. Узнать Ваш абонентский номер можно, подсмотрев его на абонентской трубке, установленной вместе с подъездным домофоном (достаточно переписать положение установленных перемычек, установив переключатель в положение "ON" в тех позициях, где были установлены перемычки на трубке), или спросить его у представителя компании, обслуживающей Ваш подъездный домофон.

Правила установки абонентского номера на переключателе модуля сопряжения просты: числа на плате, нанесенные напротив включенных движков переключателя (положение "ON"), в сумме должны равняться Вашему абонентскому номеру. Например, номер 110 набирается так: включаются движки 7 (64), 6 (+32), 4 (+8), 3 (+4) и 2 (+2).

Проверка: $2+4+8+32+64=110$.



Наиболее удобно переводить номер в позиции переключателей можно так: последовательно вычитать из абонентского номера числа, нанесенные на плату модуля сопряжения (напротив переключателя), начиная с большего. Если число вычесть можно (оставив число положительным), переключаем соответствующий движок, а следующие числа примеряем к остатку от предыдущего успешного вычитания. Если число вычесть не получается (больше остатка), этот движок оставляем выключенным и данное вычитание не производим.

ⓘ Предупреждение: полная работоспособность данного модуля сопряжения гарантируется только с видеодомофонами СОММАХ и полностью совместимыми с ним. Существуют видеодомофоны, внешне похожие на изделия СОММАХ, но имеющие более дешевую и несовместимую электронную базу - с ними модуль сопряжения может не работать, работать неправильно или со сбоями. Не исключена и нормальная работа, но этот факт может установить только опытная проверка работоспособности с таким видеодомофоном. Не приобретайте модуль сопряжения, если не уверены в его совместимости с имеющимся у Вас оборудованием.

⚡ Внимание: внимательно проверяйте цветовую раскладку проводов и названия сигналов, подключаемых к модулю сопряжения! Лучше изначально взять лист бумаги и выписать туда соответствия цветов проводов от видеодомофона, вызывной панели, домофонной линии и кабеля от подъездной видеокамеры с названиями сигналов, подключаемых этими проводами. Очень часто для одинаковых по назначению сигналов используются разные цвета для разных устройств. Никогда не ориентируйтесь на цвета "вслепую", всегда сверяйтесь с предварительно составленной таблицей. Помните: один раз неправильно подключенный провод может вывести из строя как Ваше оборудование, так и оборудование подъездного домофона!

Эксплуатация готовой системы

После того, как все оборудование установлено, правильно подключено и настроено, комплекс готов к эксплуатации. Логика модуля сопряжения подразумевает три состояния: ожидание (связи нет), связь с вызывной панелью (если был вызов с панели или нажата кнопка "Обзор" на видеодомофоне) и связь с подъездным домофоном (если был вызов от подъездного домофона). Вот варианты возможных действий в каждом из этих состояний:

1. Ожидание - можно нажать кнопку "Обзор" на видеодомофоне и связаться с вызывной панелью. Связаться с подъездным домофоном по своей инициативе нельзя. Если у Вашего видеодомофона есть видеовход для дополнительной камеры или вызывной панели, с помощью дополнительного согласующего/усилительного/развязывающего оборудования можно подключить на него видеосигнал от подъездной камеры, тогда у Вас будет возможность посмотреть на двор без вызова снизу. Обращайтесь к специалисту для такого подключения.
2. Связь с вызывной панелью - можно открыть дверь соответствующей кнопкой на видеодомофоне или прервать связь путем поднятия и опускания трубки видеодомофона. Для беструбочных домофонов связь отключается нажатием на кнопку "Разговор" или "Обзор" (зависит от логики работы конкретного видеодомофона).
3. Связь с подъездным домофоном - точно так же, можно разрешить проход вызывающему абоненту нажатием кнопки "Открыть" или прервать сеанс связи вышеописанным способом. Разница с предыдущим состоянием в том, что картинка на видеодомофоне будет транслироваться с подъездной видеокамеры (если она подключена), разговор ведется с абонентом, находящимся на крыльце подъезда, и команда на открытие двери будет отдана подъездному домофону.

Возможные неожиданности и нештатные ситуации:

Любой вызов от вызывной панели или от подъездного домофона переводит видеодомофон в активное состояние, когда он зовет хозяина и ждет поднятия трубки (нажатия кнопки "Разговор"). Ждет он в течение некоторого времени, по истечении которого (если разговор не начался) завершает сеанс связи и переходит в состояние ожидания. Если при вызове от подъездного домофона гость оборвал вызов, а потом сразу начал вызывать снова, его вызов не будет принят видеодомофоном, так как тот не успел перейти в режим ожидания. Для выхода из этого состояния достаточно перевести видеодомофон в состояние ожидания или дождаться, пока он сделает это сам.

Некоторые модели беструбочных видеодомофонов (это относится к предупреждению о частичной несовместимости) могут сбрасывать состояние связи с подъездным домофоном, если кнопка "Разговор" была нажата быстрее, чем через шесть секунд от момента начала вызова. Для исключения этого дефекта достаточно нажимать "Разговор" после достаточной паузы.

Эти и другие особенности работы видеодомофонов, таблицу совместимости и "черный список" видеодомофонов Вы можете найти у нас на сайте <http://www.dacsys.ru/>, в разделе FAQ. Там же можно поделиться своим опытом использования модуля сопряжения с разными типами подъездных домофонов и персональных видеодомофонов.

Желаем Вам только приятных ощущений от качества работы нашей продукции!